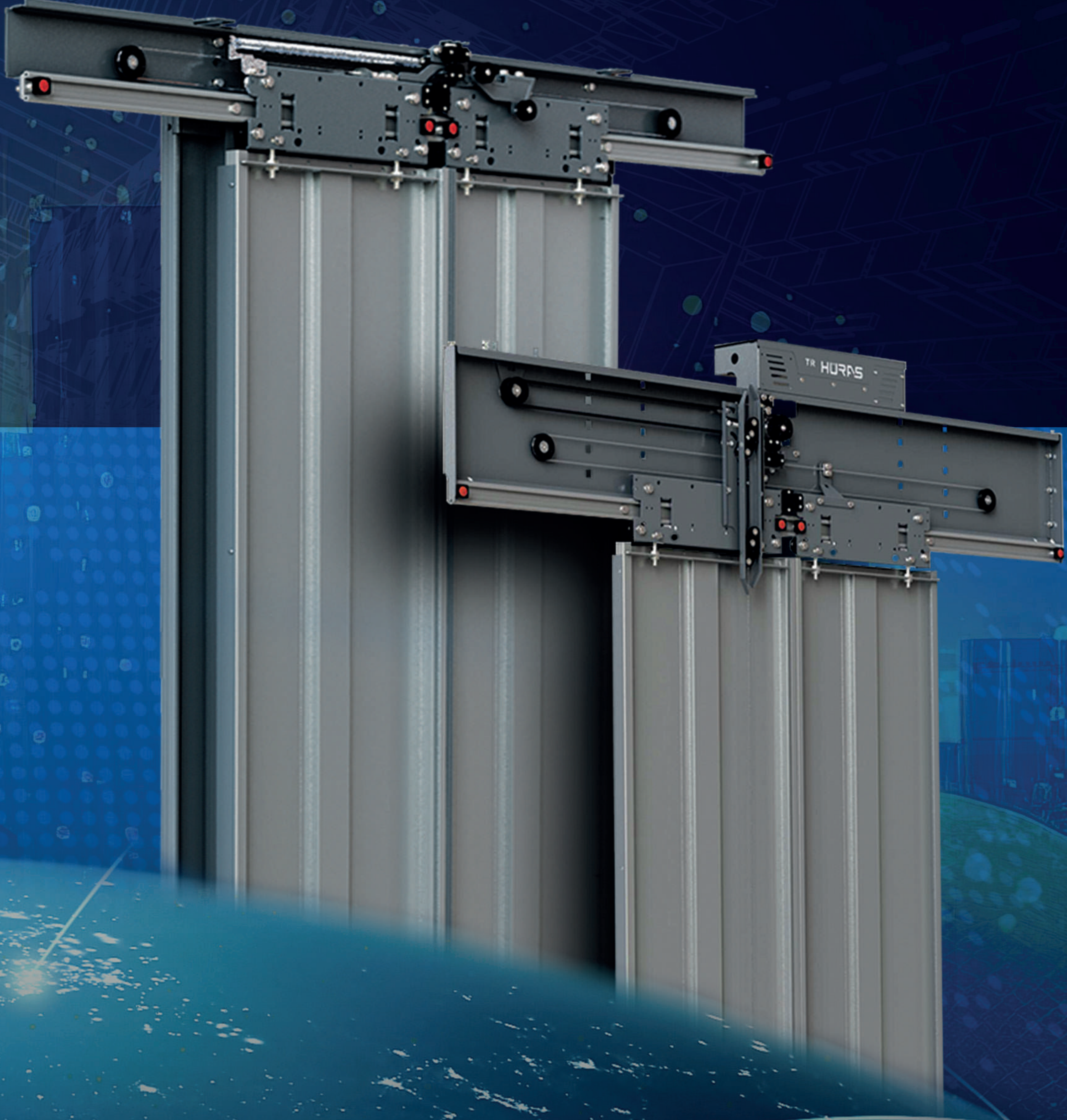


# HURAS



**ASANSÖR KAPI SİSTEMLERİ**  
ELEVATOR DOOR SYSTEMS

[www.huras.com.tr](http://www.huras.com.tr)





# TESCİLİ YÜKSEK TEKNOLOJİ Sektörün

مصاعد ذات التكنولوجيا العالية



# LENMİS

## SANSÖR KAPILARIYLA

### Öncüsü

القائد في مجال صناعة أبواب الم







## 01 BÖLÜM



**İÇİNDEKİLER**  
INDEX  
المحتويات

## 02 BÖLÜM



**HAKKIMIZDA**  
ABOUT US  
معلومات عنا

## 03 BÖLÜM



**KAT KAPILARI**  
LANDING DOOR  
أبواب الطوابق

## 04 BÖLÜM



**KABİN KAPILARI**  
CABIN DOOR  
أبواب الكبائن

## 05 BÖLÜM



**YANMAZ KAPILAR**  
FIREPROOF DOORS  
أبواب مقاومة للحريق

## 06 BÖLÜM



**PASLANMAZLAR**  
STAINLESS STEEL  
المقاوم للصدأ





1995 yılında asansör kabini üretimi ile faaliyet hayatına başlayan Hüras, başarılı geçmişi ve yükselen trendiyle otomatik asansör kapıları üretiminde, sektörde bir değer olarak ortaya çıkmaktadır. Ulaşılan başarının arkasında, müşteri odaklı, verimliliği merkeze alan bir yönetim yaklaşımı vardır. Bu yaklaşım sadece maddi kazanımlarla değil, müşteri memnuniyetini hedef alan, tüm topluma fayda sağlayan bir anlayışla iç içe gelişmektedir. Çözüm sunduğu tüm alanlarda sorumluluklarının bilincinde olan Hüras, öncü ve örnek olmaya çalışan bir vizyonla hareket etmekte, yatırımlarıyla ülke ekonomisi ve istihdama katkı sağlamaktadır. Müşterilerimize üstün teknoloji, marka kalitesi ve dinamik insan kaynaklarıyla hizmet sunarken, markamızın değerini sadece ülkemizde değil, uluslararası alanda da yükseltmeyi hedeflemekteyiz. Değerlerimiz, ürün kalitesi ve hizmette sürdürülebilirliği sağlamak, müşteriye değer katmak ve gelişimi rehber edinmektir. İş anlayışımız, her bir çalışanımızla kalitenin kontrolünden çok, üretim aşamasında kalitenin sürekli artmasını sağlamak esasına dayanmaktadır. Üretimde standartlaşma bilinci ve çeşitli ulusal, uluslararası kalite güvence sertifikalarıyla hedeflerimize yaklaşmaktayız. Hüras, müşteri memnuniyetini esas alarak çalışmalarına devam edecektir...

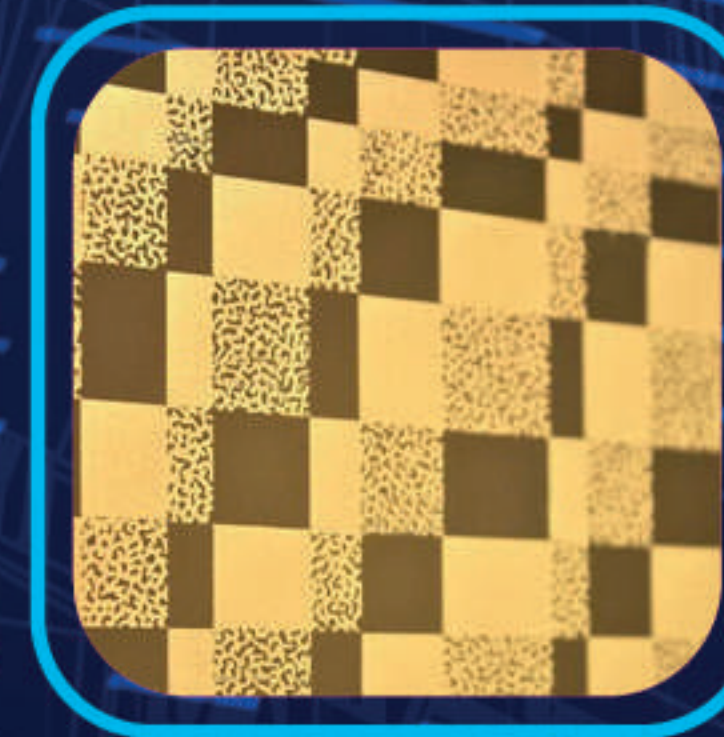
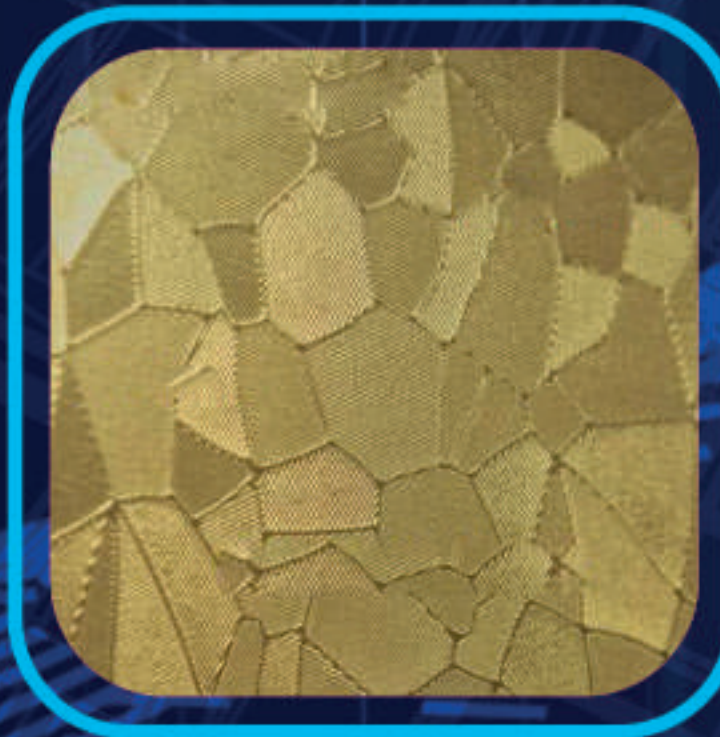
HÜRAS, established in 1995 by manufacturing elevator cars (cabinets), came into view with rising value, a successful history and trend of rising in the production of automatic elevator doors in elevator field. Behind the achieved success, there are customer-focused and efficiency centered management approach. This approach not only with materialistic earnings, aiming customer satisfaction, providing benefits to the all community, developing an understanding. Solutions offering in all areas being aware of responsibilities HÜRAS, leading and working to be a model acting with a vision, with investment country's economy and employment provides contribution. While offering services with high technology, brand quality and dynamic human sources, we are aiming to rise the value of our brand not only in our country but also in international area. Our values are product quality, service sustainability, adding value to the customer and to acquire the development as guide. The business mentality is to increase the quality continuously in manufacturing process. Awareness of standardization in production and the we are approaching our destination with international quality certificates. HÜRAS will continue working on the basis of customer satisfaction ...

إن هوراس التي بدأت بنشاطاتها في إنتاج كابينات المصاعد عام 1995، تظهر كقيمة في هذا القطاع في إنتاج أبواب المصاعد الأوتوماتيكية بماضيها الناجح ووجهتها المتصاعدة.

وإن المفهوم الإداري خلف النجاح الذي تم الوصول إليه هو التركيز على الزبائن والحفاظ على الإنتاجية في المركز. وهذا المفهوم يتطور متداخلا مع مفهوم تحقيق الفائدة لجميع المجتمع وتحقيق رضا الزبائن، وليس للربح المادي فقط. وهي تتحرك برؤية محاولة أن تكون أسوة ورائدة وتدعم الاقتصاد الوطني والتوظيف باستثماراتها وتعي جميع مسؤولياتها في جميع المجالات التي تقدم الحلول فيها. نحن نهدف لإعلاء قيمة علامتنا التجارية ليس في بلادنا فقط بل على الصعيد العالمي أيضا من خلال تقديم الخدمات لزبائننا بالتكنولوجيات العالية وجودة العلامة التجارية والموارد البشرية الديناميكية. قيمنا هي تحقيق الاستمرارية في جودة المنتجات والخدمات واحترام الزبائن والاسترشاد بالتطور. يستند مفهومنا في العمل إلى زيادة الجودة في مرحلة الإنتاج باستمرار مع كل العاملين لدينا أكثر من الاهتمام باختبار الجودة. نحن قريبون من هدفنا مع وعي التوحيد القياسي في الإنتاج ومع شهادات ضمان الجودة الوطنية والدولية المتعددة. تستمر هوراس بأعمالها بالتركيز على رضا الزبائن.



95  
since



[www.huras.com.tr](http://www.huras.com.tr)



# HÜRAS

ASANSÖR KAPILARI  
ELEVATOR DOOR  
أبواب المصاعد



# KAT KAPILARI

LANDING DOOR  
أبواب الطابق



[www.huras.com.tr](http://www.huras.com.tr)





## KAT KAPILARI

LANDING DOOR / أبواب الطابق

MERKEZİ 2 PANEL KAT KAPISI / CENTRAL 2 PANEL LANDING DOOR / لوحتين لبااب الطابق المركزي

# H1



- CE'li kilit sistemi
- CE locking system
- نظام القفل الحائز على شهادة CE



- Modüler montaj ve satış
- Modular installation and sales
- تركيب وبيع الوحدات



- Referans işaretleri ile kolay montaj
- Easy installation with reference mark
- التركيب السهل بالعلامات المرجعية



- Mekanizmanın pozisyon ayarı
- Mechanism position adjustment
- ضبط وضعية الآلية



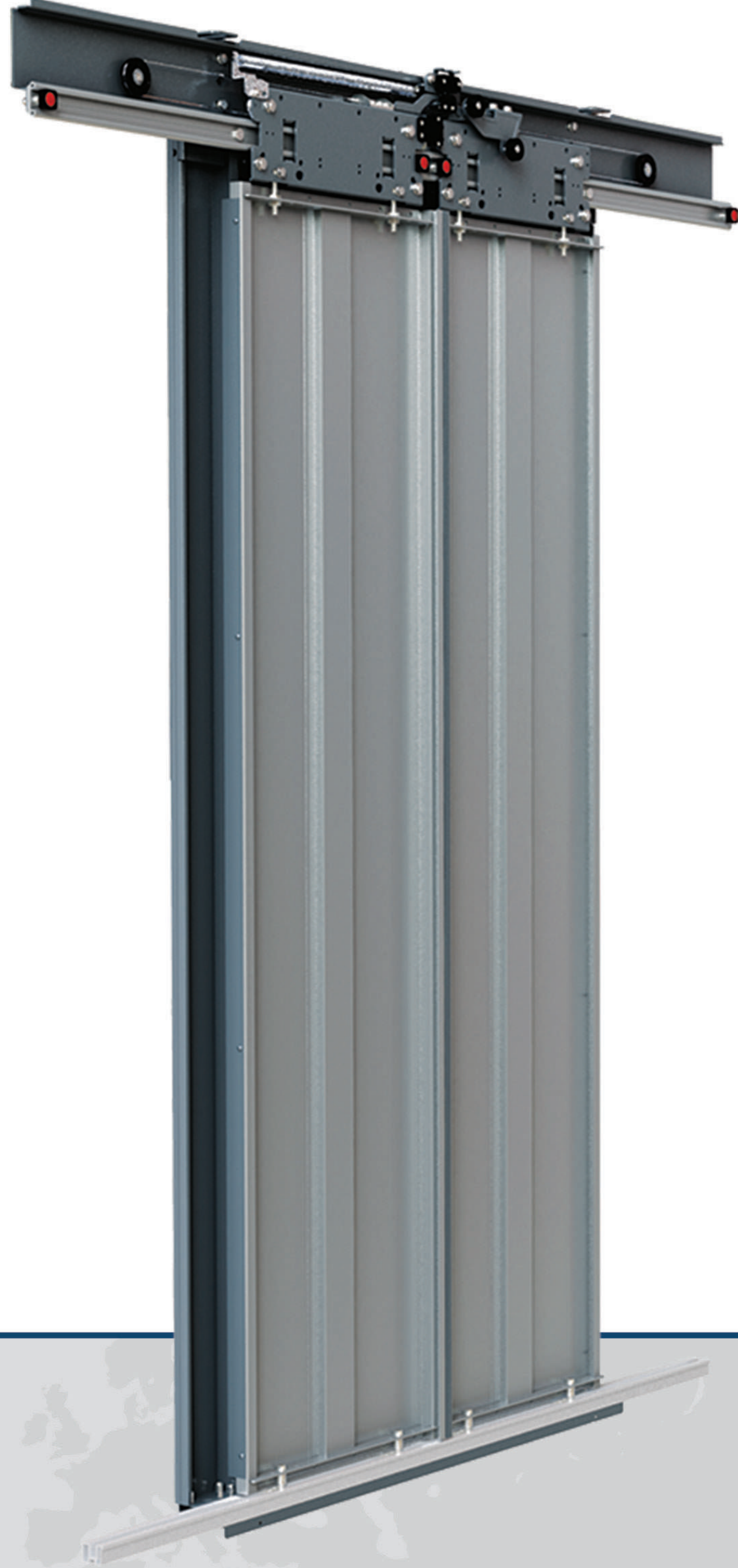
- Panellerin üç ekseninde ayarı
- Panel adjustment in three axis
- ضبط اللوحات في ثلاث محاور



- Kilit sisteminin ayarı
- Adjustment position for locking
- ضبط نظام القفل

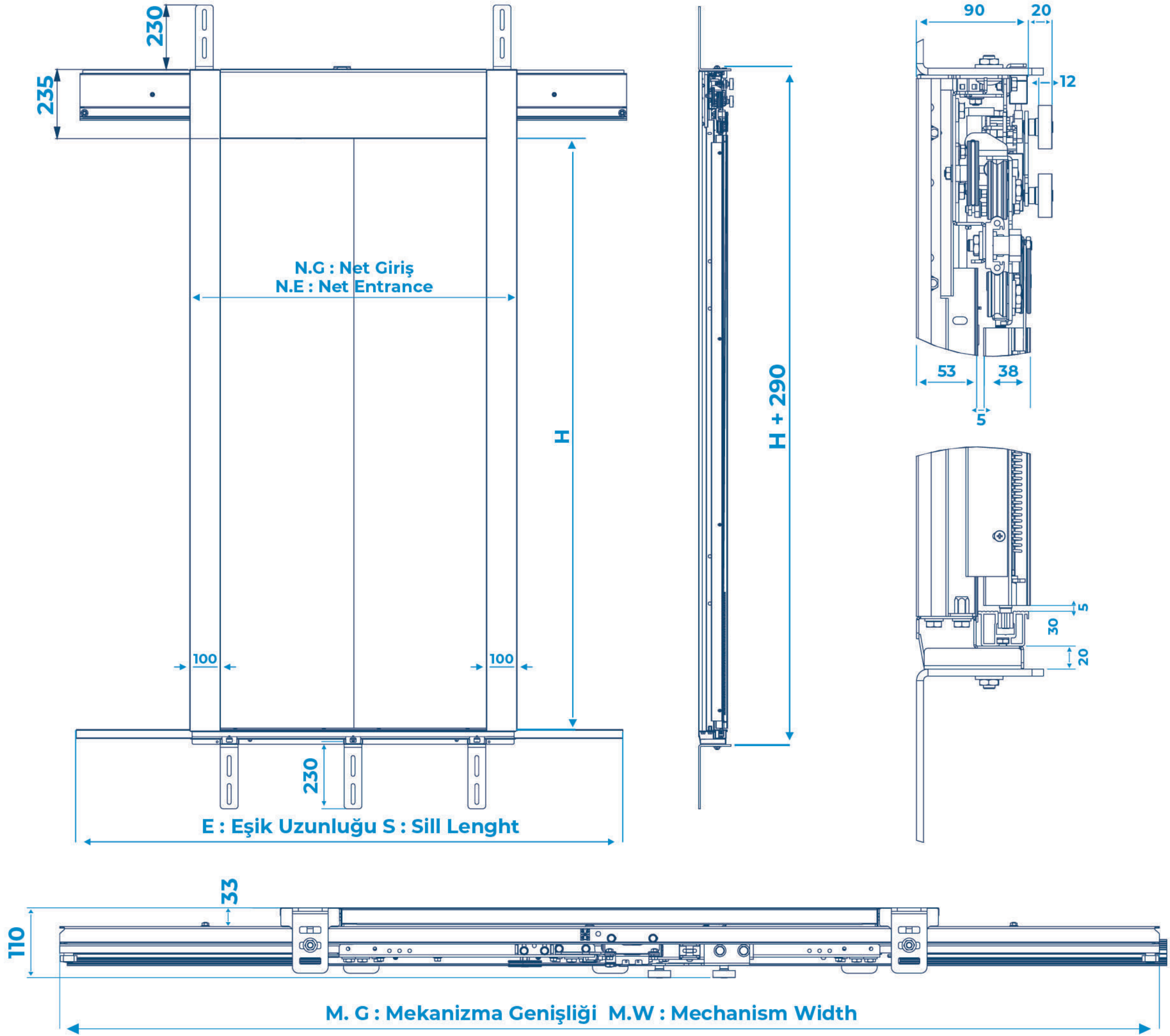


- Yay Sertlik Ayarı
- Spring force adjustment
- ضبط صلابة الزنبرك



**DAHA FAZLA  
BİLGİ İÇİN  
KARE KODU  
OKUTUNUZ**





**H** :P. Yüksekliđi / P. Hight  
**N.G** :Net Giriř  
**N.E** :Net Entrance  
**M.G** :Mekanizma Geniřliđi  
**M.W** :Mechanism Width  
**E** :Eřik Uzunluđu  
**S** :Sill Length

**TEKNİK ÖLÇÜLER / TECHNICAL DIMENSION / المقاييس الفنية**  
 H = Min. 2020 mm / Max. 2320 mm



N.G - N.E	700	800	900	1000	1100	1200	1300	1400	1500	1600
M.G - M.W	1459	1650	1850	2050	2250	2450	2650	2850	3050	3250
E.S	1450	1650	1850	2050	2250	2450	2650	2850	3050	3250





## KAT KAPILARI

LANDING DOOR / أبواب الطابق

TELESKOPIK 2 PANEL KAT KAPISI / TELESCOPIC 2 PANEL LANDING DOOR / لوحتين لباب الطابق التلسكوبي

# H2



- CE'li kilit sistemi
- CE locking system
- نظام القفل الحائز على شهادة CE



- Modüler montaj ve satış
- Modular installation and sales
- تركيب وبيع الوحدات



- Referans işaretleri ile kolay montaj
- Easy installation with reference mark
- التركيب السهل بالعلامات المرجعية



- Mekanizmanın pozisyon ayarı
- Mechanism position adjustment
- ضبط وضعية الآلية



- Panellerin üç ekseninde ayarı
- Panel adjustment in three axis
- ضبط اللوحات في ثلاث محاور



- Kilit sisteminin ayarı
- Adjustment position for locking
- ضبط نظام القفل



- Yay Sertlik Ayarı
- Spring force adjustment
- ضبط صلابة الزنبرك



**DAHA FAZLA  
BİLGİ İÇİN  
KARE KODU  
OKUTUNUZ**









## KAT KAPILARI

LANDING DOOR / أبواب الطابق

TELESKOPIK 3 PANEL KAT KAPISI / TELESCOPIC 2 PANEL LANDING DOOR / لوحات لبايق التلسكوبي 3

# H3



- CE'li kilit sistemi
- CE locking system
- نظام القفل الحائز على شهادة CE



- Modüler montaj ve satış
- Moduler installation and sales
- تركيب وبيع الوحدات



- Referans işaretleri ile kolay montaj
- Easy installation with reference mark
- التركيب السهل بالعلامات المرجعية



- Mekanizmanın pozisyon ayarı
- Mechanism position adjustment
- ضبط وضعية الآلية



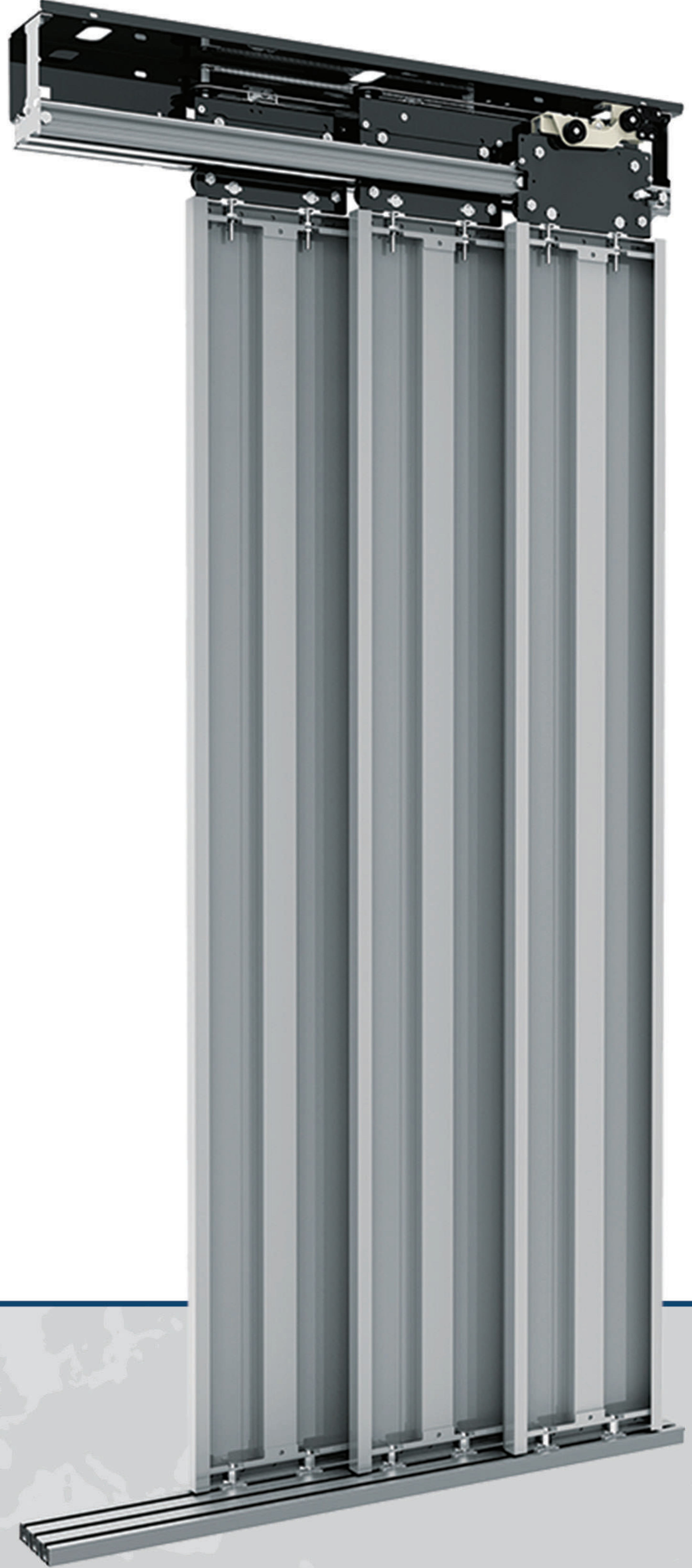
- Panellerin üç ekseninde ayarı
- Panel adjustment in three axis
- ضبط اللوحات في ثلاث محاور



- Kilit sisteminin ayarı
- Adjustment position for locking
- ضبط نظام القفل

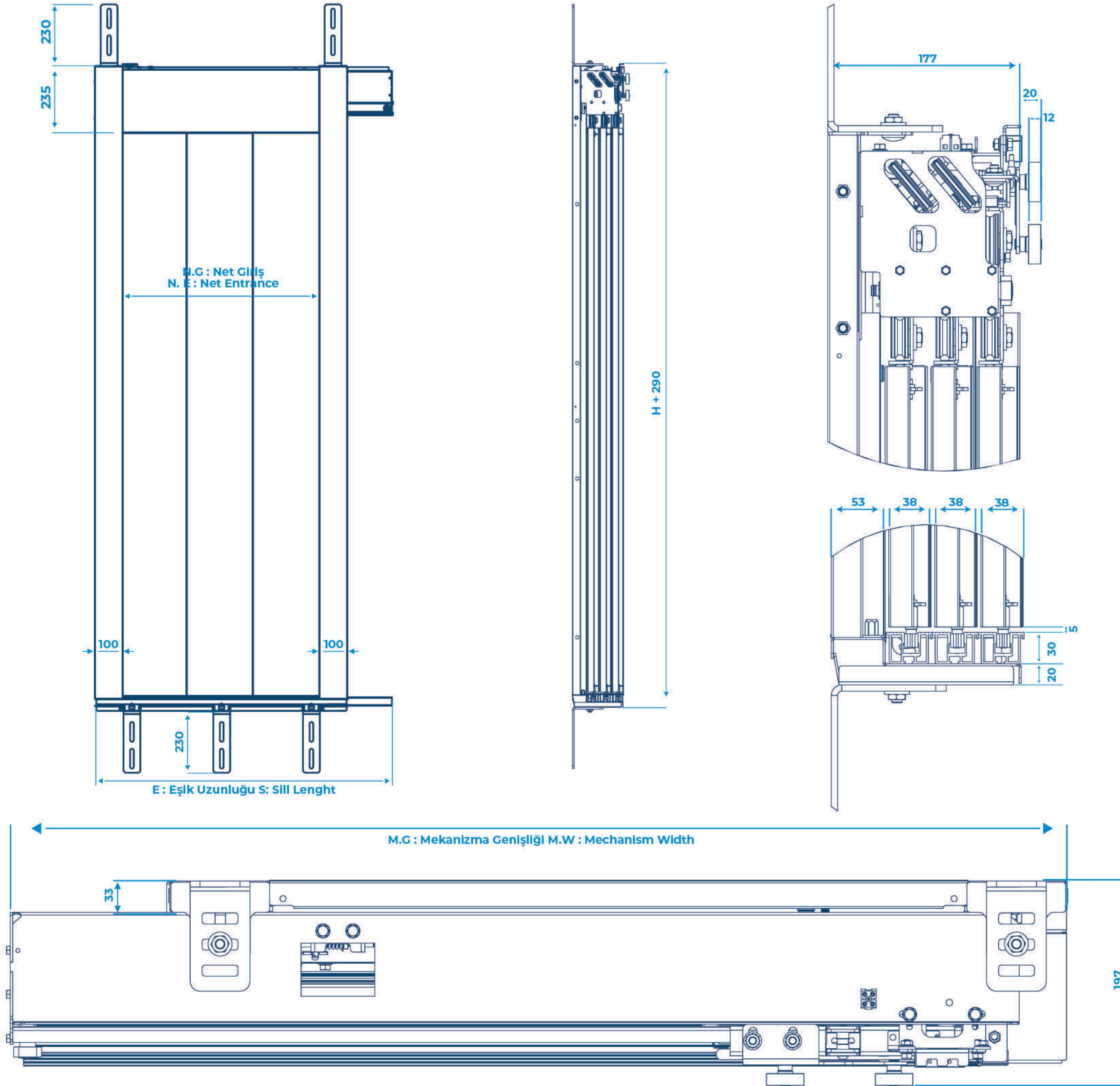


- Yay Sertlik Ayarı
- Spring force adjustment
- ضبط صلابة الزنبرك



**DAHA FAZLA  
BİLGİ İÇİN  
KARE KODU  
OKUTUNUZ**





**H** :P. Yüksekliği / P. Hight  
**N.G** :Net Giriş  
**N.E** :Net Entrance  
**M.G** :Mekanizma Genişliği  
**M.W** :Mechanism Width  
**E** :Eşik Uzunluğu  
**S** :Sill Lenght

**TEKNİK ÖLÇÜLER / TECHNICAL DIMENSION / المقاييس الفنية**  
 H = Min. 2020 mm / Max. 2320 mm



<b>N.G - N.E</b>	700	800	900	1000	1100	1200	1300	1400	1500	1600
<b>M.G - M.W</b>	1070	1120	1330	1465	1560	1730	1865	2000	2130	2265
<b>E.S</b>	1070	1190	1131	1430	1550	1670	1790	1910	2030	2150





95  
since



[www.huras.com.tr](http://www.huras.com.tr)



# HÜRAS

ASANSÖR KAPILARI  
ELEVATOR DOOR

أبواب المصاعد



# KABİN KAPILARI

CABIN DOOR

أبواب الكابينة

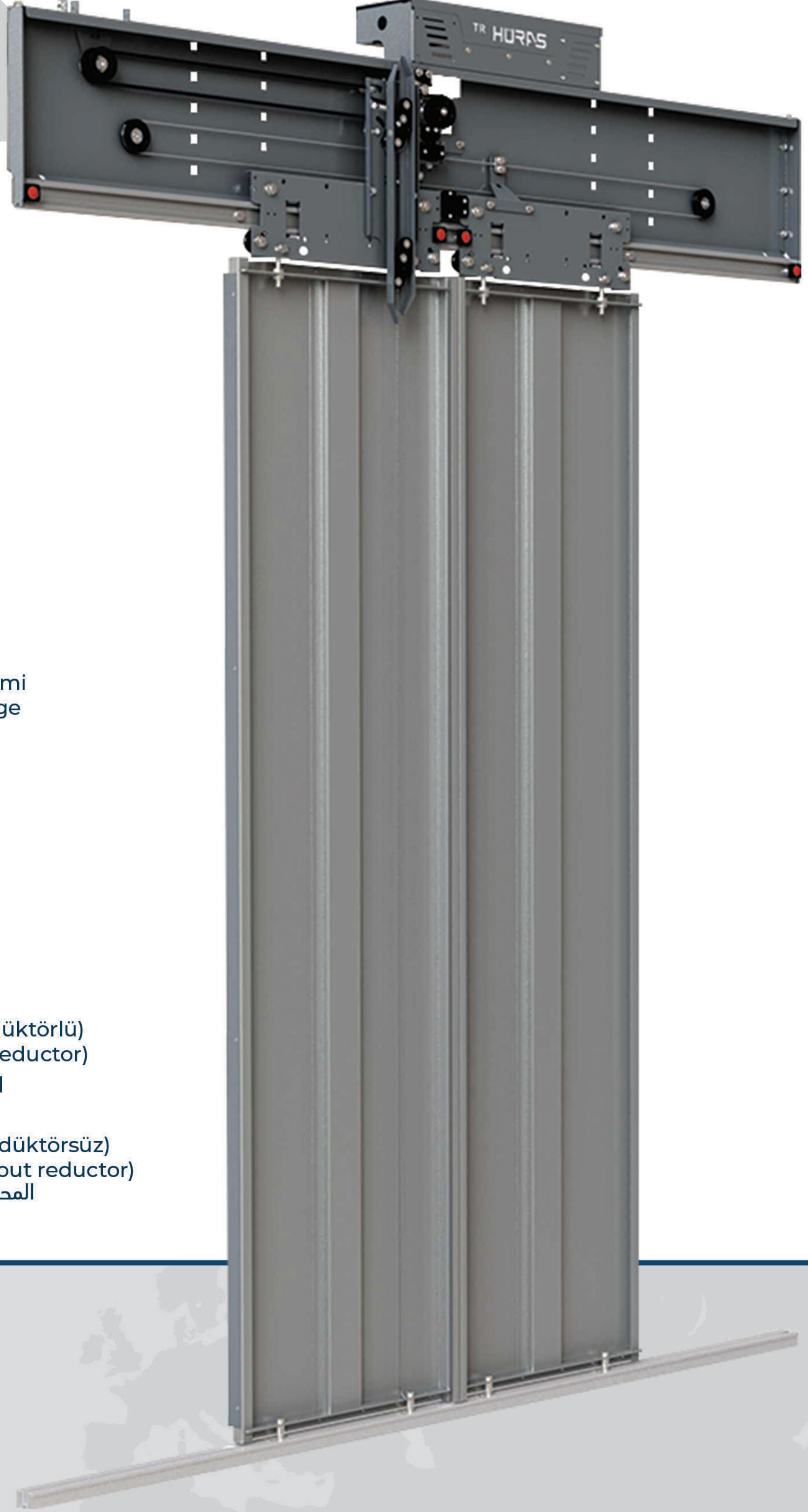


[www.huras.com.tr](http://www.huras.com.tr)





# H1-1



- TS 81-20/50 Kilit sistemi  
- EN 81-20/50 Locking system  
نظام القفل EN 20/50-81



- Kolay montaj  
- Easy installation  
سهولة التركيب



- Panellerin 3 ekseninde ayarı  
- Panel adjustment in three axes  
ضبط اللوحات في ثلاث محاور



- Giriş genişliği ayarı  
- Entry width adjustment  
ضبط عرض المدخل



- 220V AC ve 115V AC besleme gerilimi  
- 220V AC and 115V AC supply voltage  
220 V و 115 V توفير الجهد



- Çift kanal 100 puls enkoder  
- 100 pulse dual channel encoder  
أداة ترميز 100 نبضة جناح مزدوج



- İsteğe bağlı sürücü seçenekleri  
- Optional driver options  
خيارات برامج التشغيل حسب الرغبة



- 24V DC motorlar ve sürücüler (redüktörlü)  
- 24V DC motors and drivers (with reductor)  
المحركات وبرامج التشغيل (مع المخفض) 24V DC

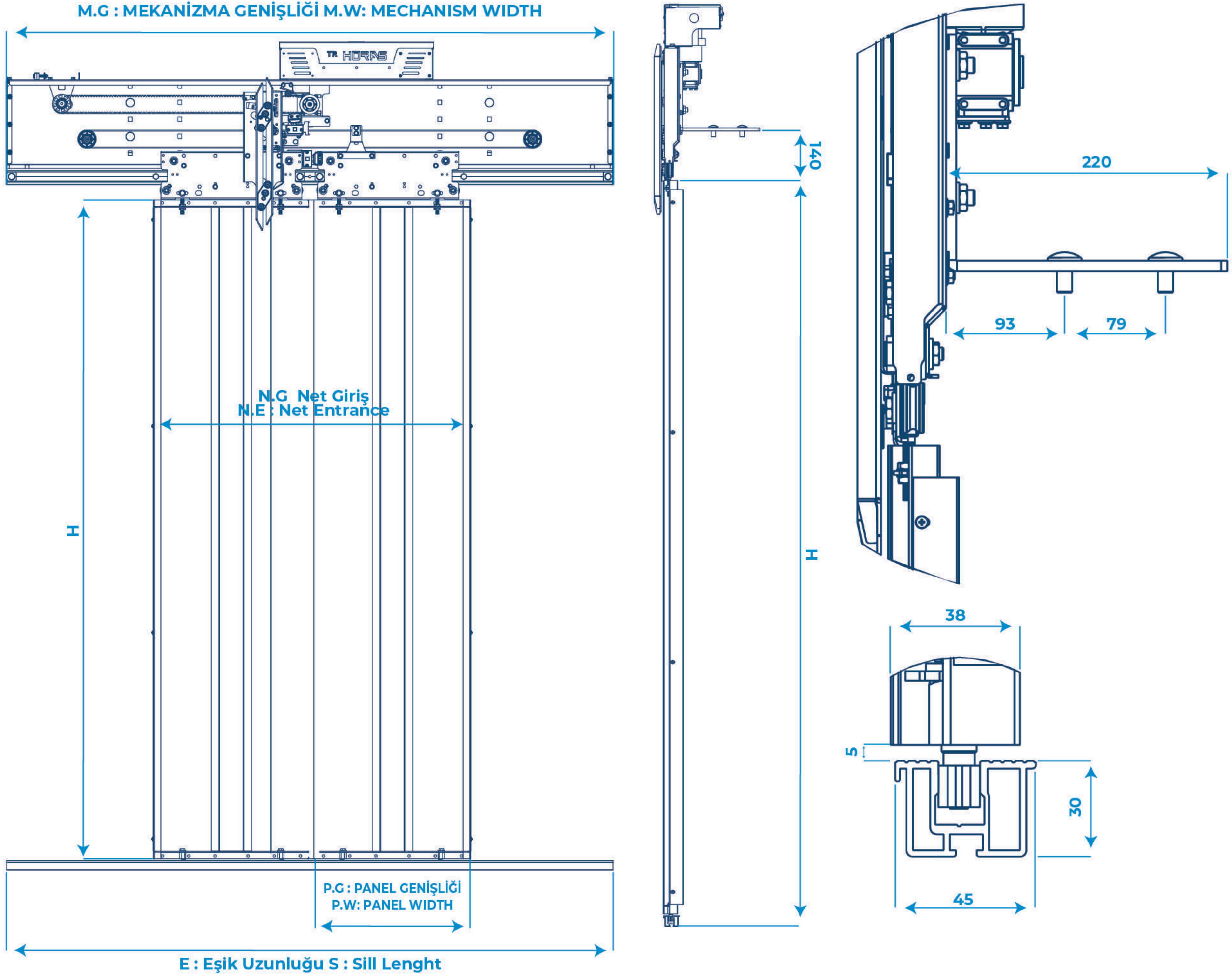


- 220V AC motorlar ve sürücüler (redüktörsüz)  
- 220V AC motors and drivers (without reductor)  
المحركات وبرامج التشغيل (بدون المخفض) 220V AC



**DAHA FAZLA  
BİLGİ İÇİN  
KARE KODU  
OKUTUNUZ**





H :P. Yüksekliği / P. Hight  
N.G :Net Giriş  
N.E :Net Entrance  
M.G :Mekanizma Genişliği  
M.W :Mechanism Width  
E :Eşik Uzunluğu  
S :Sill Lenght

TEKNİK ÖLÇÜLER / TECHNICAL DIMENSION / المقاييس الفنية  
H = Min. 2020 mm / Max. 2320 mm

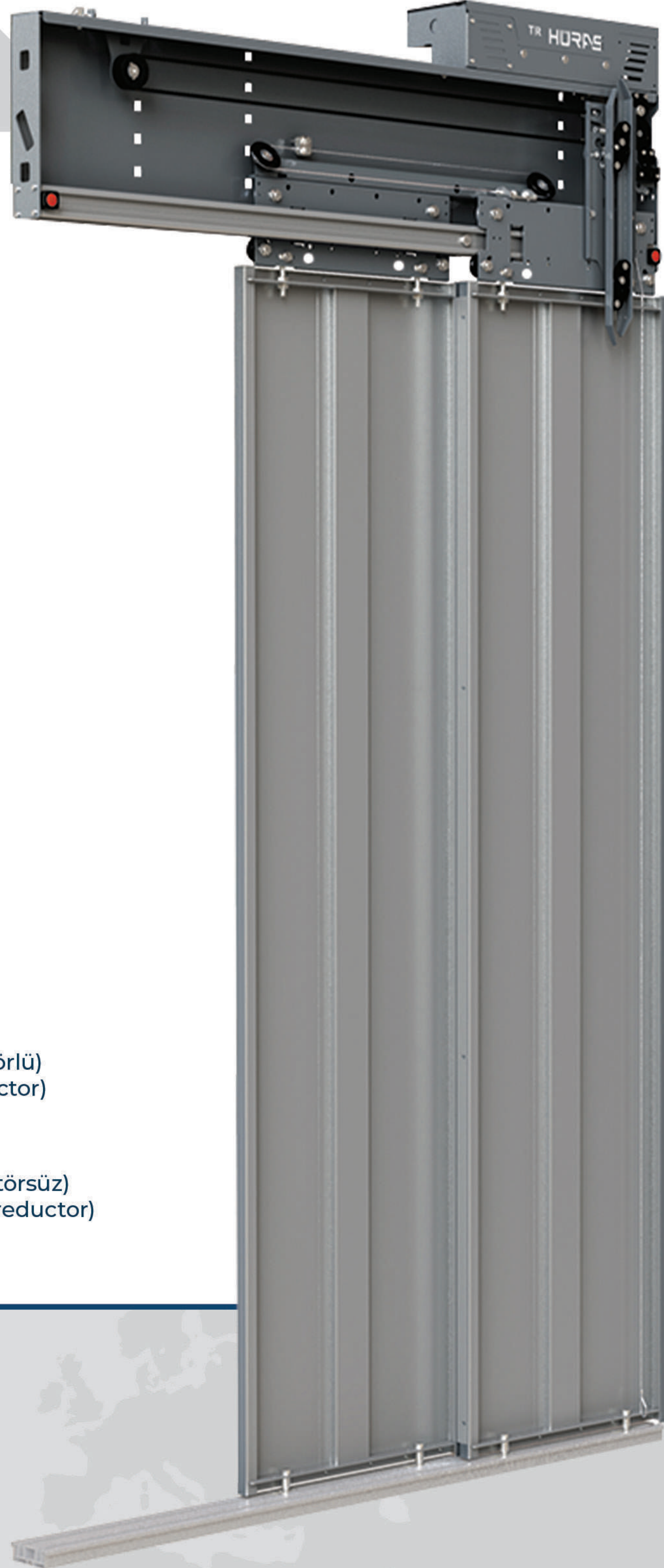


<b>N.G - N.E</b>	700	800	900	1000	1100	1200	1300	1400	1500	1600
<b>M.G - M.W</b>	1450	1650	1850	2050	2250	2450	2650	2850	3050	3250
<b>P.G - P.W</b>	380	430	480	530	580	630	680	730	780	830
<b>E.S</b>	1450	1650	1850	2050	2250	2450	2650	2850	3050	3250





# H2-1



- TS 81-20/50 Kilit sistemi  
- EN 81-20/50 Locking system  
نظام القفل EN 20/50-81



- Kolay montaj  
- Easy installation  
سهولة التركيب



- Panellerin 3 ekseninde ayarı  
- Panel adjustment in three axes  
ضبط اللوحات في ثلاث محاور



- Giriş genişliği ayarı  
- Entry width adjustment  
ضبط عرض المدخل



- 220V AC ve 115V AC besleme gerilimi  
- 220V AC and 115V AC supply voltage  
220 و 115 V AC توفير الجهد



- Çift kanal 100 puls enkoder  
- 100 pulse dual channel encoder  
أداة ترميز 100 نبضة جناح مزدوج



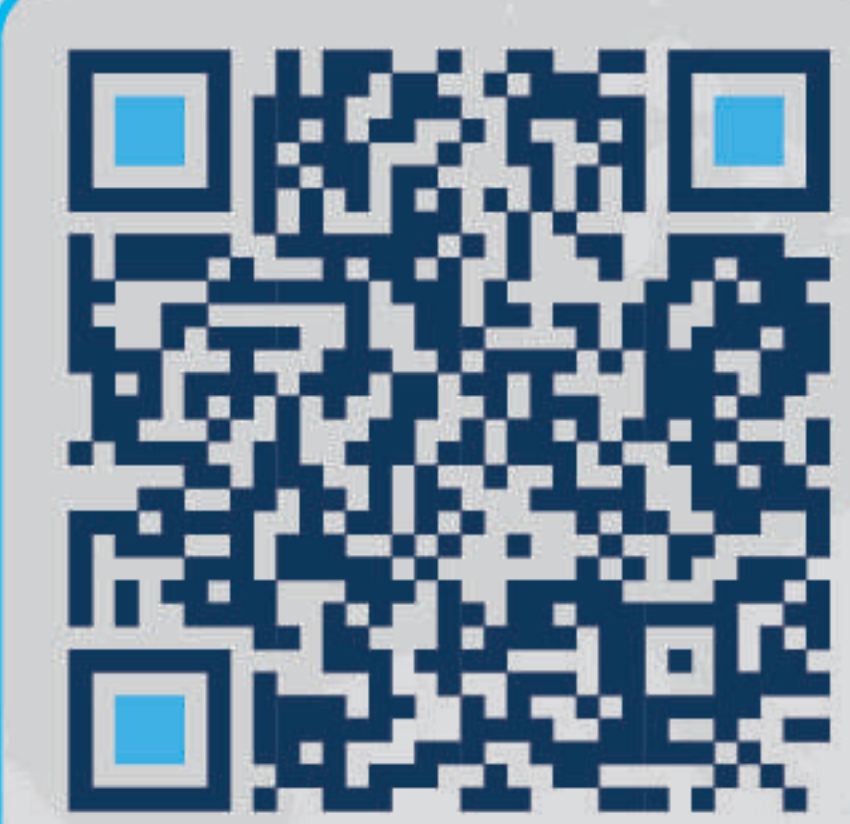
- İsteğe bağlı sürücü seçenekleri  
- Optional driver options  
خيارات برامج التشغيل حسب الرغبة



- 24V DC motorlar ve sürücüler (redüktörlü)  
- 24V DC motors and drivers (with reductor)  
المحركات وبرامج التشغيل (مع المخفض) 24V DC

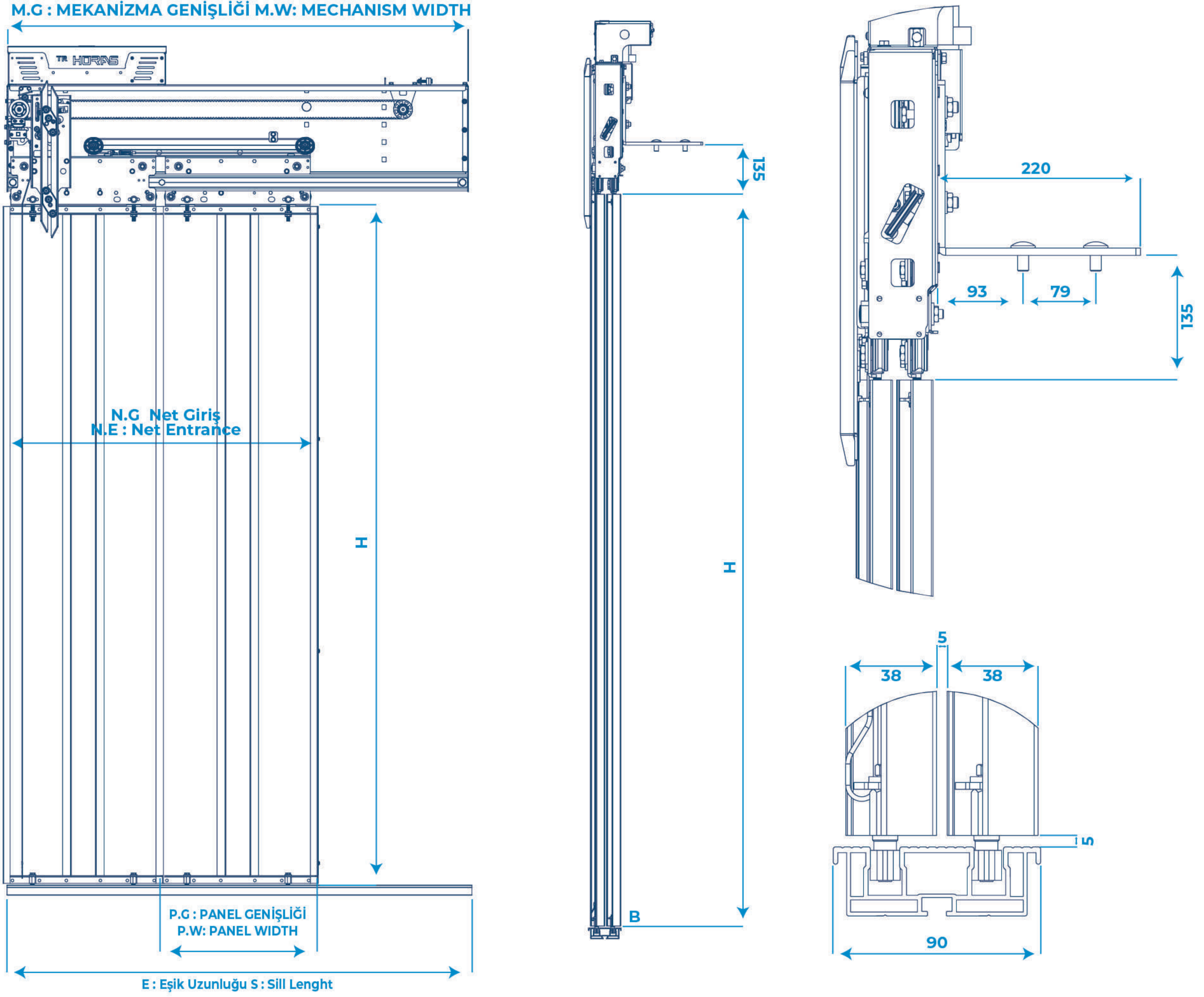


- 220V AC motorlar ve sürücüler (redüktörsüz)  
- 220V AC motors and drivers (without reductor)  
المحركات وبرامج التشغيل (بدون المخفض) 220V AC



**DAHA FAZLA  
BİLGİ İÇİN  
KARE KODU  
OKUTUNUZ**





**H** :P. Yüksekliği / P. Hight  
**N.G** :Net Giriş  
**N.E** :Net Entrance  
**M.G** :Mekanizma Genişliği  
**M.W** :Mechanism Width  
**E** :Eşik Uzunluğu  
**S** :Sill Lenght

**TEKNİK ÖLÇÜLER / TECHNICAL DIMENSION / المقاييس الفنية**  
H = Min. 2020 mm / Max. 2320 mm

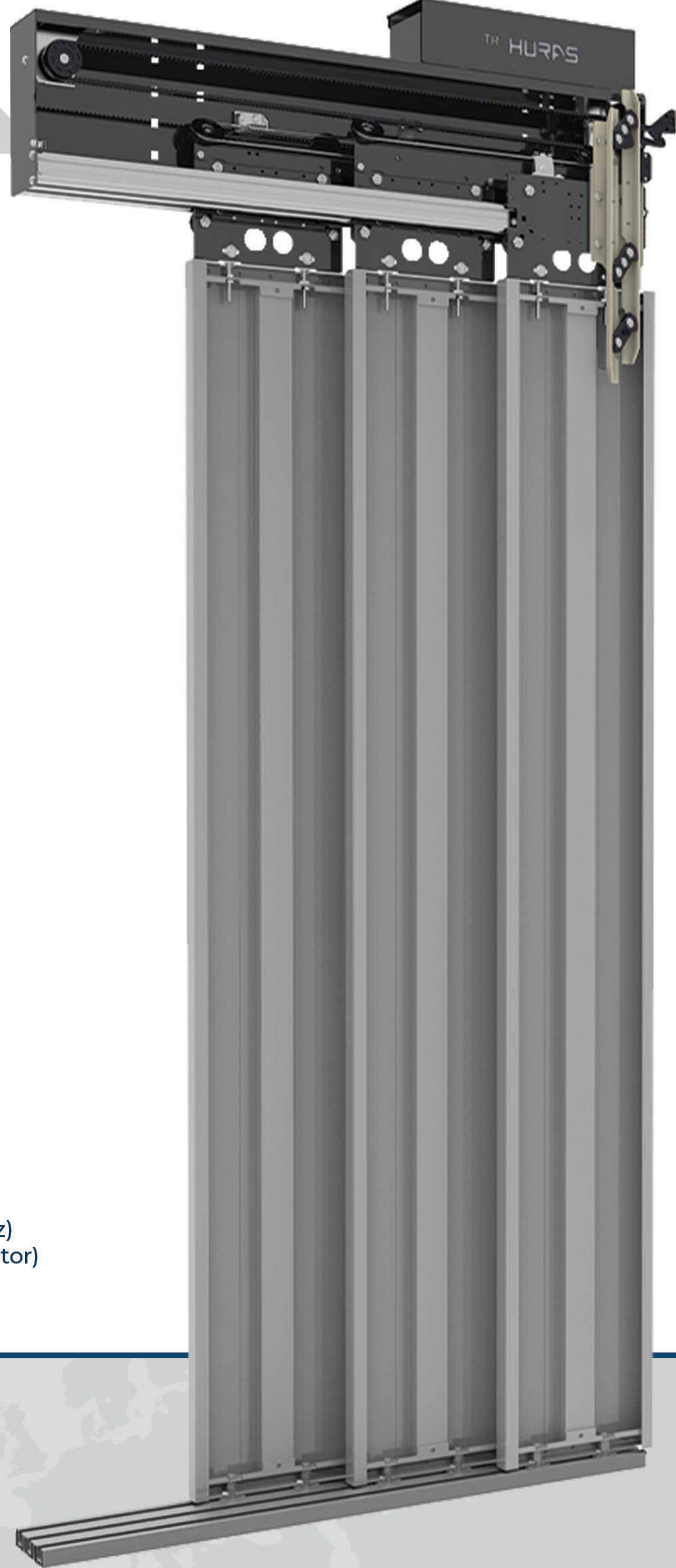


<b>N.G - N.E</b>	700	800	900	1000	1100	1200	1300	1400	1500	1600
<b>M.G - M.W</b>	1070	1220	1370	1520	1620	1820	1970	2120	2270	2420
<b>P.G - P.W</b>	380	430	480	530	580	630	680	730	780	830
<b>E.S</b>	1050	1200	1350	1500	1650	1800	1950	2100	2250	2400





# H3-1



- TS 81-20/50 Kilit sistemi  
- EN 81-20/50 Locking system  
نظام القفل EN 20/50-81



- Kolay montaj  
- Easy installation  
سهولة التركيب



- Panellerin 3 ekseninde ayarı  
- Panel adjustment in three axes  
ضبط اللوحات في ثلاث محاور



- Giriş genişliği ayarı  
- Entry width adjustment  
ضبط عرض المدخل



- 220V AC ve 115V AC besleme gerilimi  
- 220V AC and 115V AC supply voltage  
220 AC و 115 V توفير الجهد



- Çift kanal 100 puls enkoder  
- 100 pulse dual channel encoder  
أداة ترميز 100 نبضة جناح مزدوج



- İsteğe bağlı sürücü seçenekleri  
- Optional driver options  
خيارات برامج التشغيل حسب الرغبة



- 24V DC motorlar ve sürücüler (redüktörlü)  
- 24V DC motors and drivers (with reductor)  
المحركات وبرامج التشغيل (مع المخفض) 24V DC

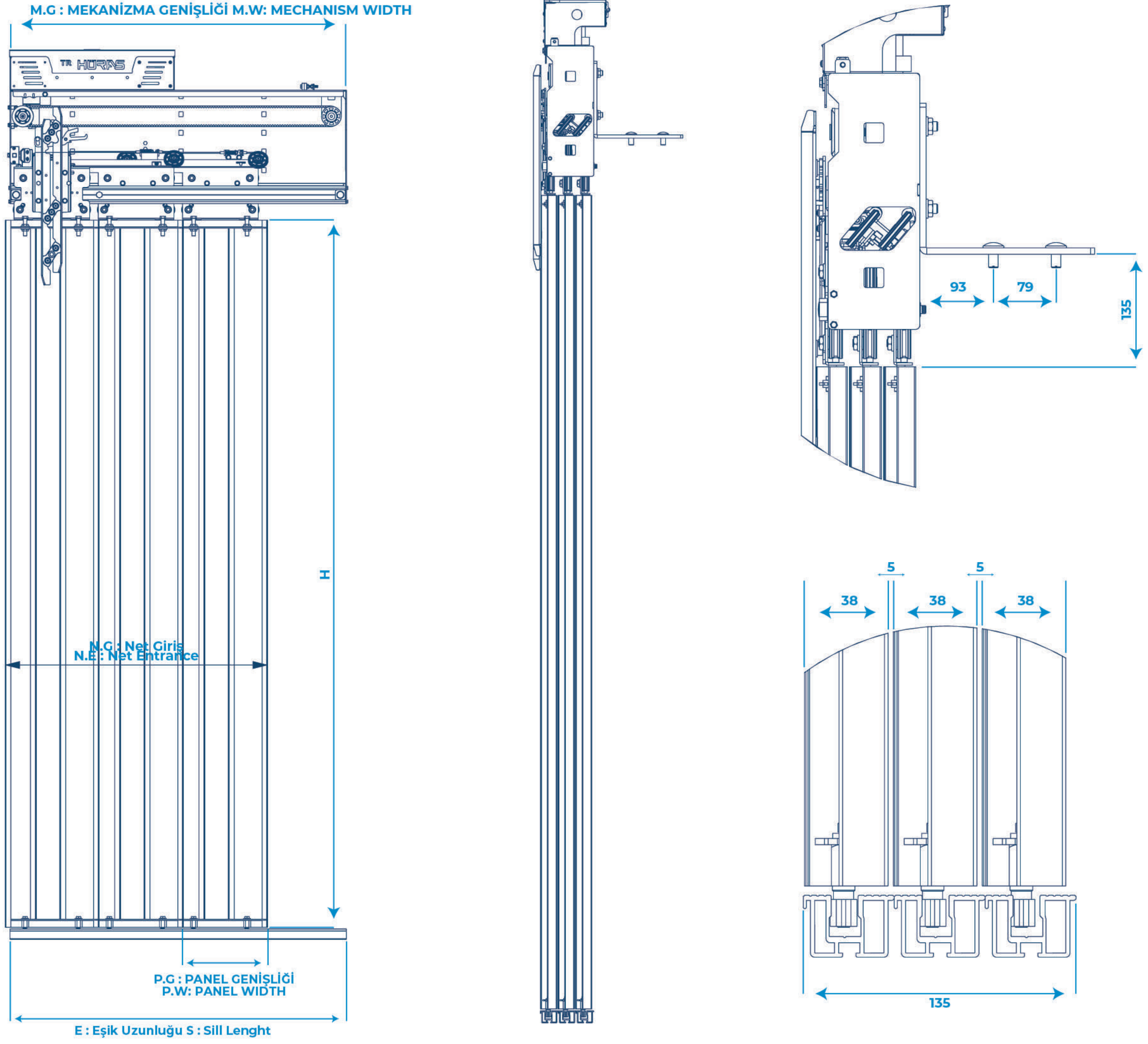


- 220V AC motorlar ve sürücüler (redüktörsüz)  
- 220V AC motors and drivers (without reductor)  
المحركات وبرامج التشغيل (بدون المخفض) 220V AC



**DAHA FAZLA  
BİLGİ İÇİN  
KARE KODU  
OKUTUNUZ**





- H :P. Yüksekliği / P. Hight
- N.G :Net Giriş
- N.E :Net Entrance
- M.G :Mekanizma Genişliği
- M.W :Mechanism Width
- E :Eşik Uzunluğu
- S :Sill Lenght

TEKNİK ÖLÇÜLER / TECHNICAL DIMENSION / المقاييس الفنية  
H = Min. 2020 mm / Max. 2320 mm

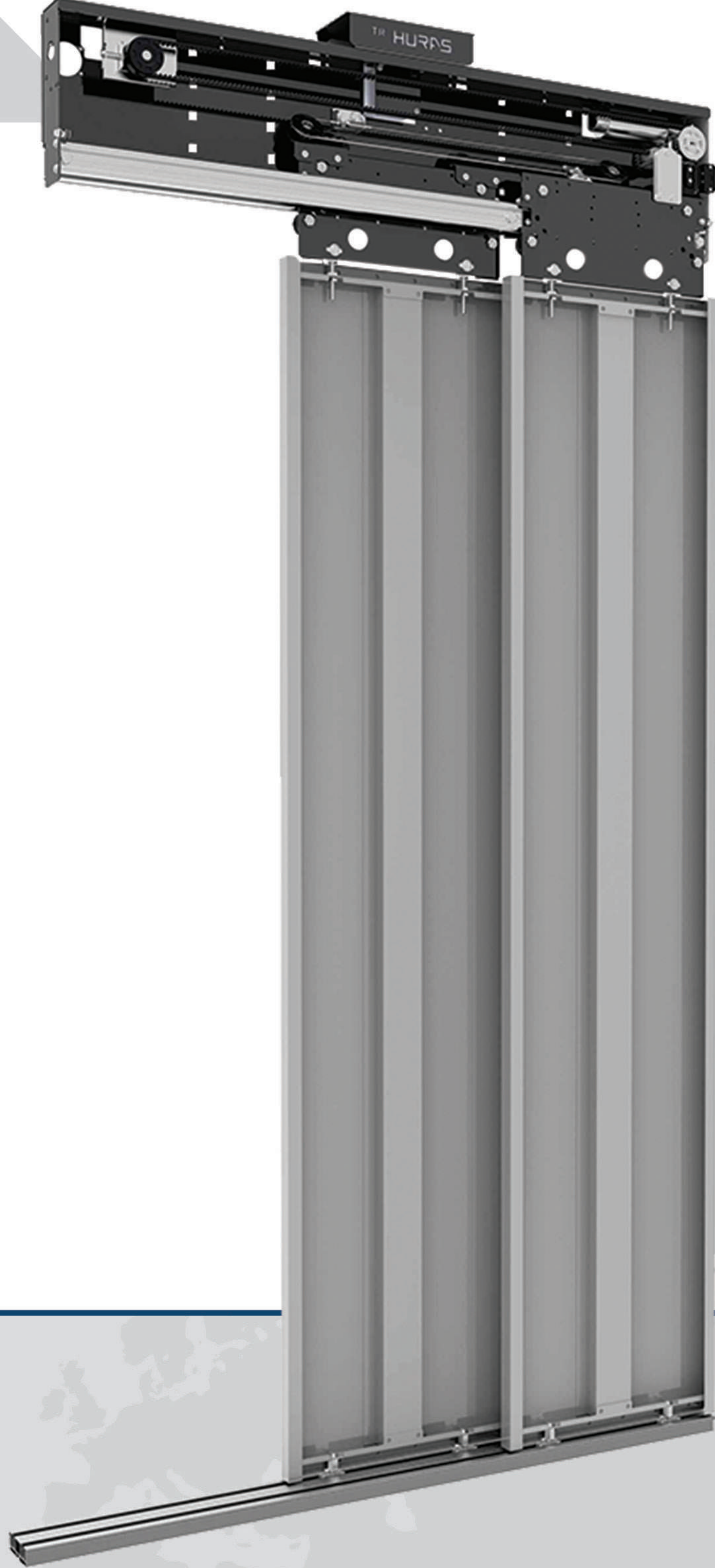


N.G - N.E	700	800	900	1000	1100	1200	1300	1400	1500	1600
M.G - M.W	983,3	1117	1250	1383	1517	1650	1783	1917	2050	2183
P.G - P.W	263,3	296,7	330	363,3	396,7	430	463,3	496,7	530	563,3
E.S	943,3	1077	1210	1343	1477	1610	1743	1877	2010	2143





# H2-2



- CE'li kilit sistemi  
- CE locking system  
نظام القفل الحائز على شهادة CE



- Modüler montaj ve satış  
- Modular installation and sales  
تركيب وبيع الوحدات



- Referans işaretleri ile kolay montaj  
- Easy installation with reference mark  
التركيب السهل بالعلامات المرجعية



- Mekanizmanın pozisyon ayarı  
- Mechanism position adjustment  
ضبط وضعية الآلية



- Panellerin üç ekseninde ayarı  
- Panel adjustment in three axis  
ضبط اللوحات في ثلاث محاور



- Kilit sisteminin ayarı  
- Adjustment position for locking  
ضبط نظام القفل

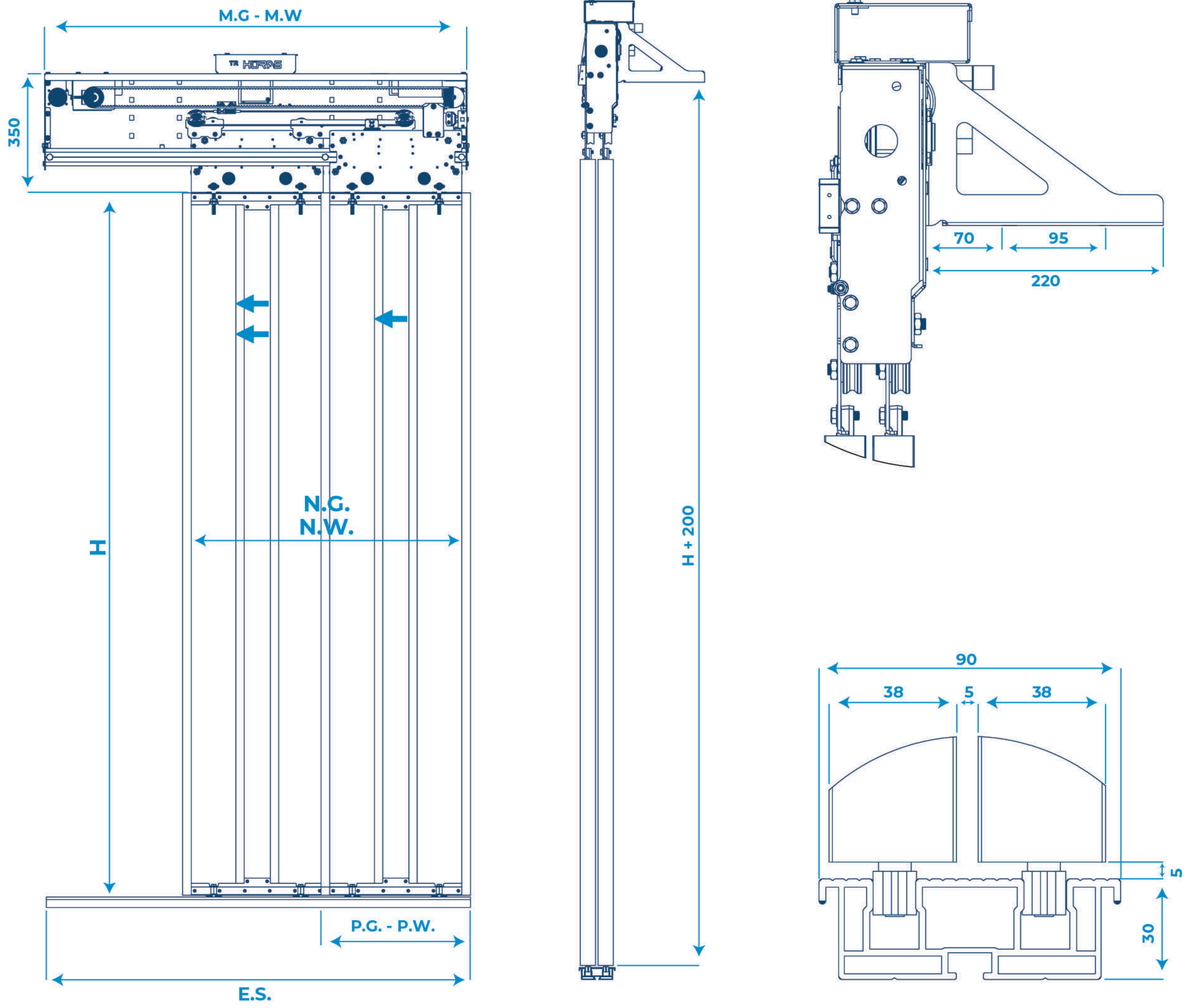


- Yay Sertlik Ayarı  
- Spring force adjustment  
ضبط صلابة الزنبرك



**DAHA FAZLA  
BİLGİ İÇİN  
KARE KODU  
OKUTUNUZ**





**H** :P. Yüksekliği / P. Hight  
**N.G** :Net Giriş  
**N.E** :Net Entrance  
**M.G** :Mekanizma Genişliği  
**M.W** :Mechanism Width  
**E** :Eşik Uzunluğu  
**S** :Sill Length

TEKNİK ÖLÇÜLER / TECHNICAL DIMENSION / المقاييس الفنية  
 H = Min. 2100 mm / Max. 2400 mm

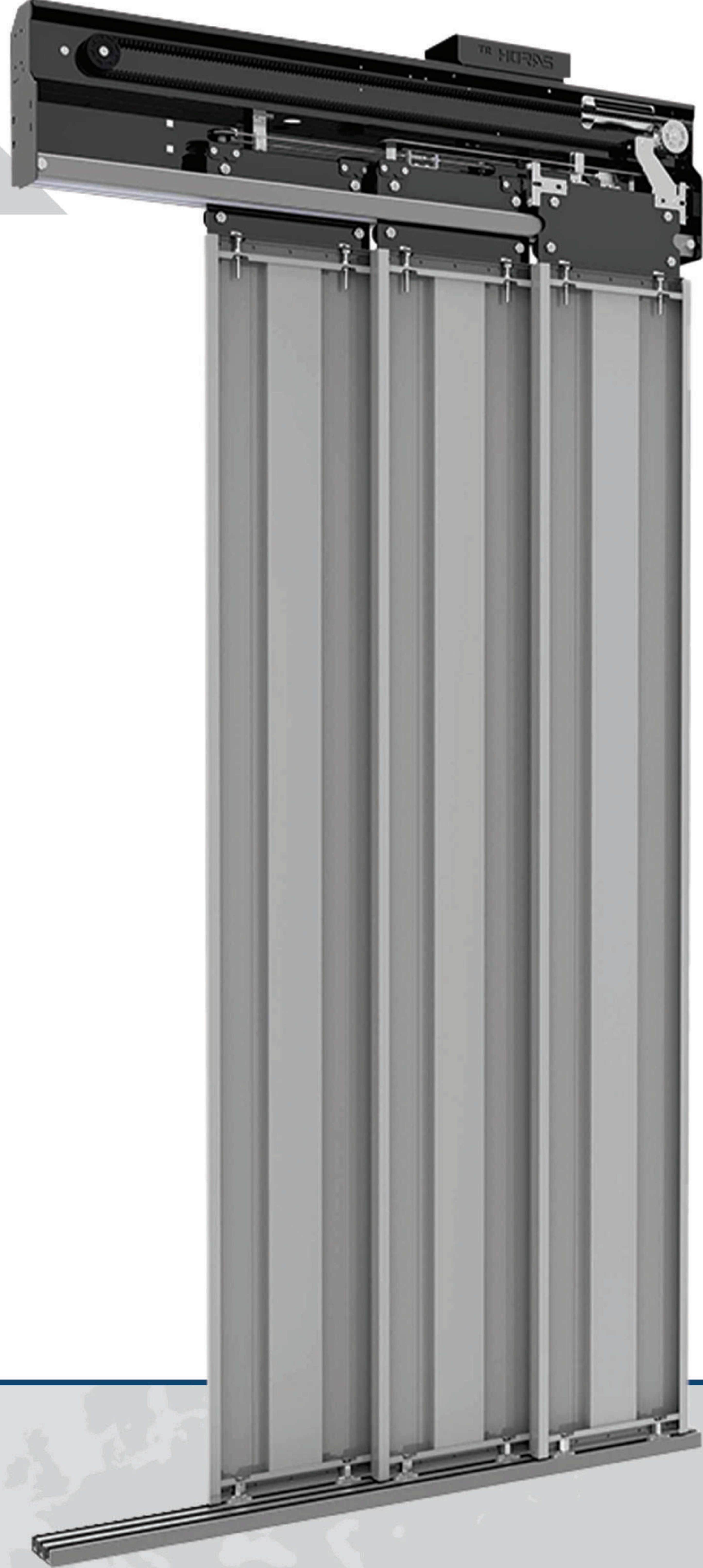


<b>N.G - N.E</b>	700	800	900	1000	1100	1200	1300	1400	1500	1600
<b>M.G - M.W</b>	1065	1215	11365	1515	1665	1815	1965	2115	2265	2415
<b>P.G - P.W</b>	380	430	480	530	580	630	680	730	780	830
<b>E.S</b>	1050	1200	1350	1500	1650	1800	1950	2100	2250	2400





# H3-2



- CE'li kilit sistemi  
- CE locking system  
نظام القفل الحائز على شهادة CE



- Modüler montaj ve satış  
- Moduler installation and sales  
تركيب وبيع الوحدات



- Referans işaretleri ile kolay montaj  
- Easy installation with reference mark  
التركيب السهل بالعلامات المرجعية



- Mekanizmanın pozisyon ayarı  
- Mechanism position adjustment  
ضبط وضعية الآلية



- Panellerin üç ekseninde ayarı  
- Panel adjustment in three axis  
ضبط اللوحات في ثلاث محاور



- Kilit sisteminin ayarı  
- Adjustment position for locking  
ضبط نظام القفل

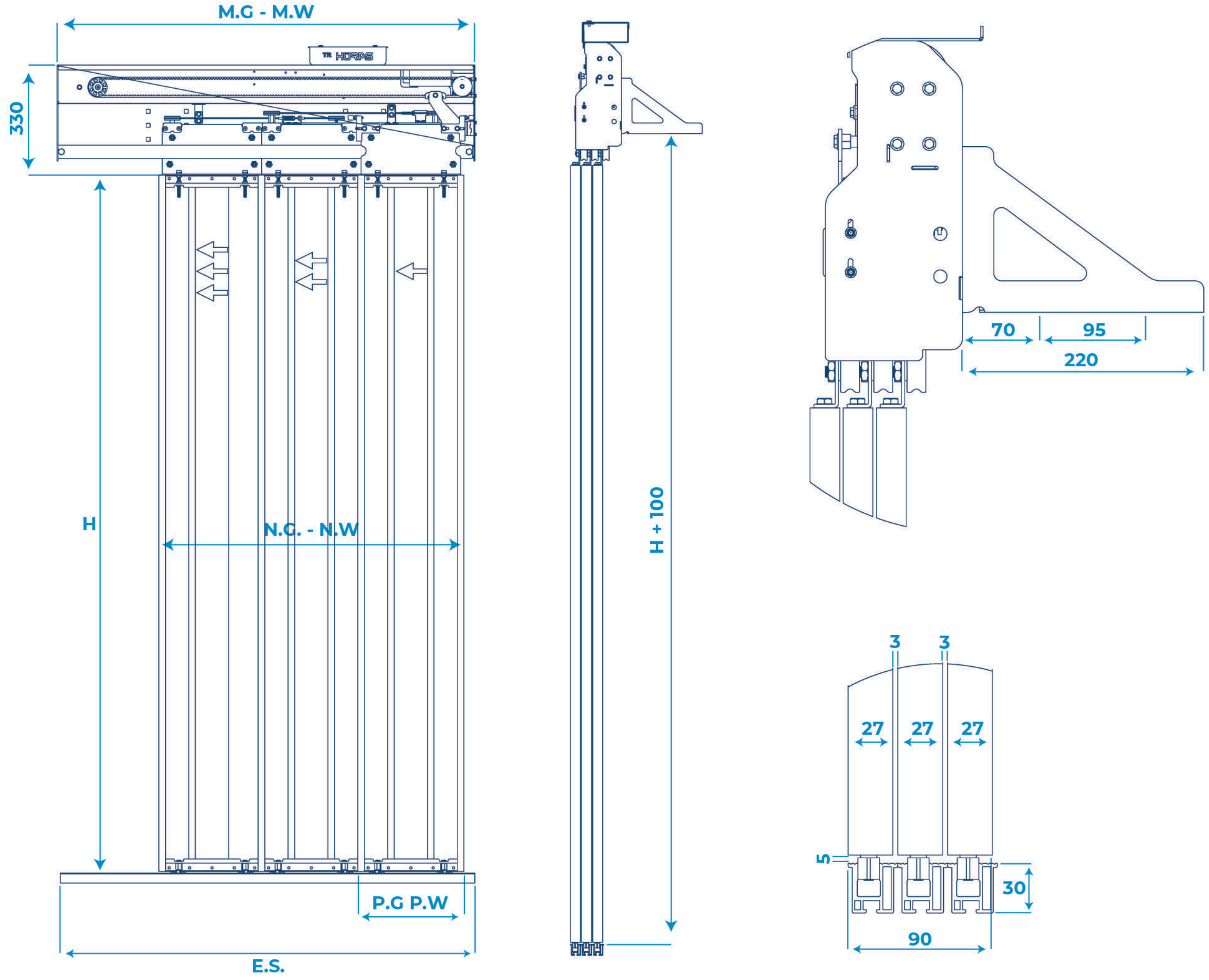


- Yay Sertlik Ayarı  
- Spring force adjustment  
ضبط صلابة الزنبرك



**DAHA FAZLA  
BİLGİ İÇİN  
KARE KODU  
OKUTUNUZ**





**H** :P. Yüksekliği / P. Hight  
**N.G** :Net Giriş  
**N.E** :Net Entrance  
**M.G** :Mekanizma Genişliği  
**M.W** :Mechanism Width  
**E** :Eşik Uzunluğu  
**S** :Sill Lenght

TEKNİK ÖLÇÜLER / TECHNICAL DIMENSION / المقاييس الفنية  
 H = Min. 2020 mm / Max. 2320 mm



N.G - N.E	700	800	900	1000	1100	1200	1300	1400	1500	1600
M.G - M.W	983,3	1117	1250	1383	1517	1650	1783	1917	2050	2183
P.G - P.W	263,3	296,7	330	363,3	396,7	430	463,3	496,7	530	563,3
E.S	943,3	1077	1210	1343	1477	1610	1743	1877	2010	2143



TS EN 81-58  
**HÜRAS**



# DÜNYA STANDARTINDA KALİTELİ ÜRETİM

نتاج عالي الجودة على مستوى عالمي

[www.huras.com.tr](http://www.huras.com.tr)



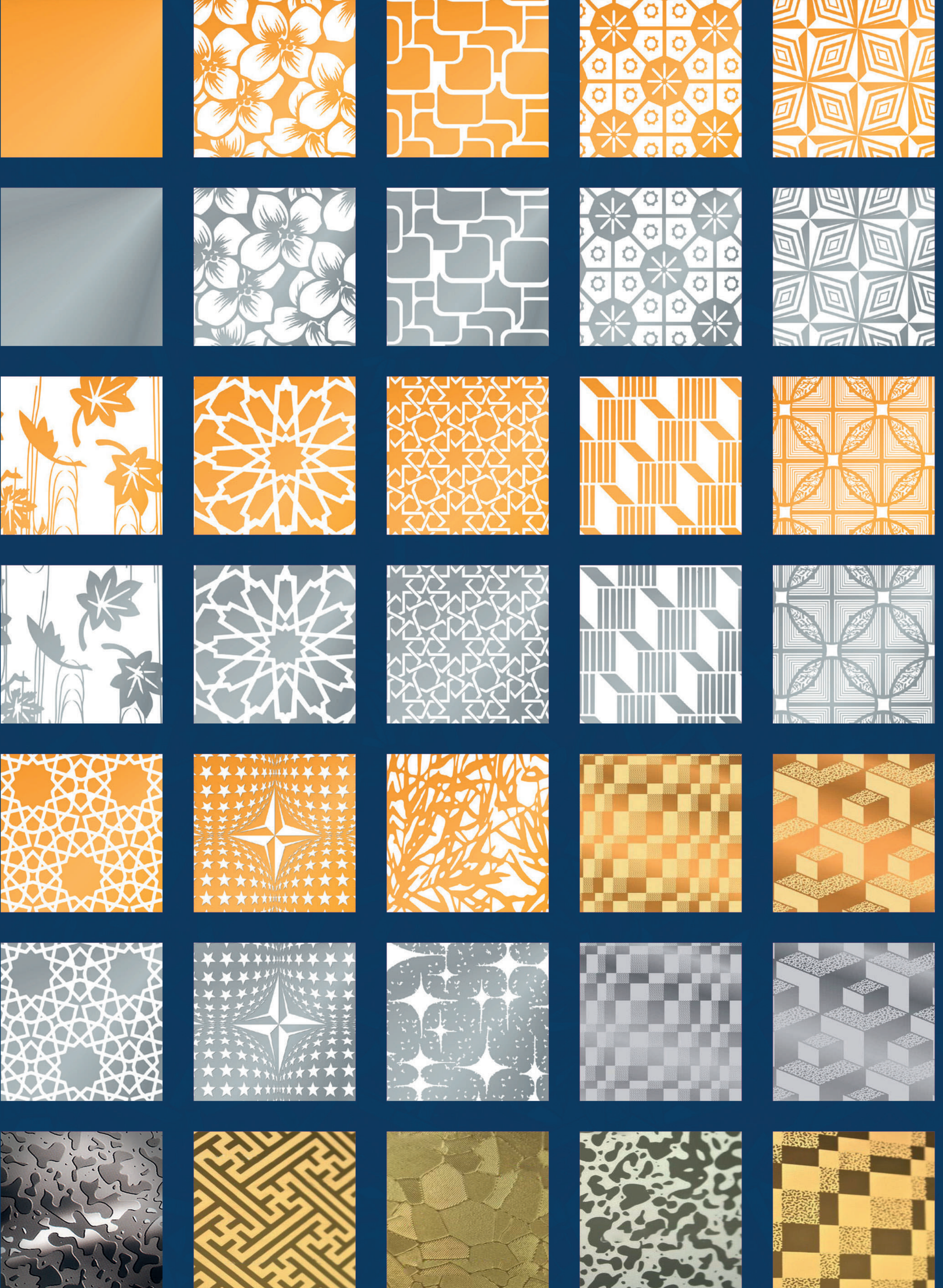
# HUR







**PASLANMAZLAR**  
STAINLESS STEEL / المقاوم للصدأ







**RAL RENK KARTELASI**  
RAL COLOR CHART / رال تيارا الالوان



# TRABIL ENS



[www.huras.com.fr](http://www.huras.com.fr)



# ASANSÖR KAPILARINDA

BİR DÜNYA MARKASI

علامة تجارية عالمية في أبواب المصاعد

[www.huras.com.tr](http://www.huras.com.tr)





+90 (332) 345 50 60  
+90 (332) 345 50 61  
+90 (332) 345 50 62



pazarlama@huras.com.tr  
sales@huras.com.tr  
export@huras.com.tr  
info@huras.com.tr



+90 (332) 345 50 65



Fevzi akmak Mah. 10756. Sk. No: 1P  
Karatay / KONYA / TRKİYE

# HRAS

[www.huras.com.tr](http://www.huras.com.tr)