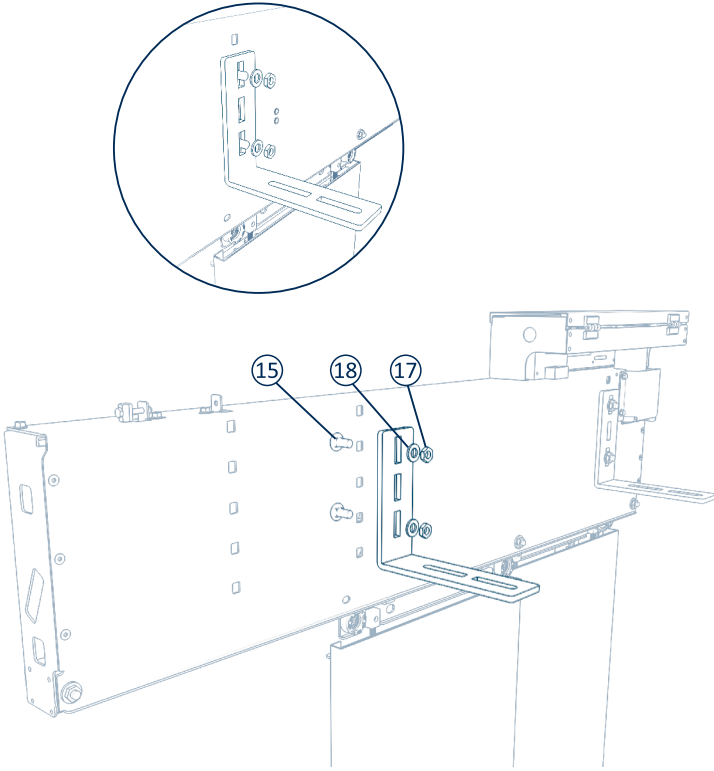
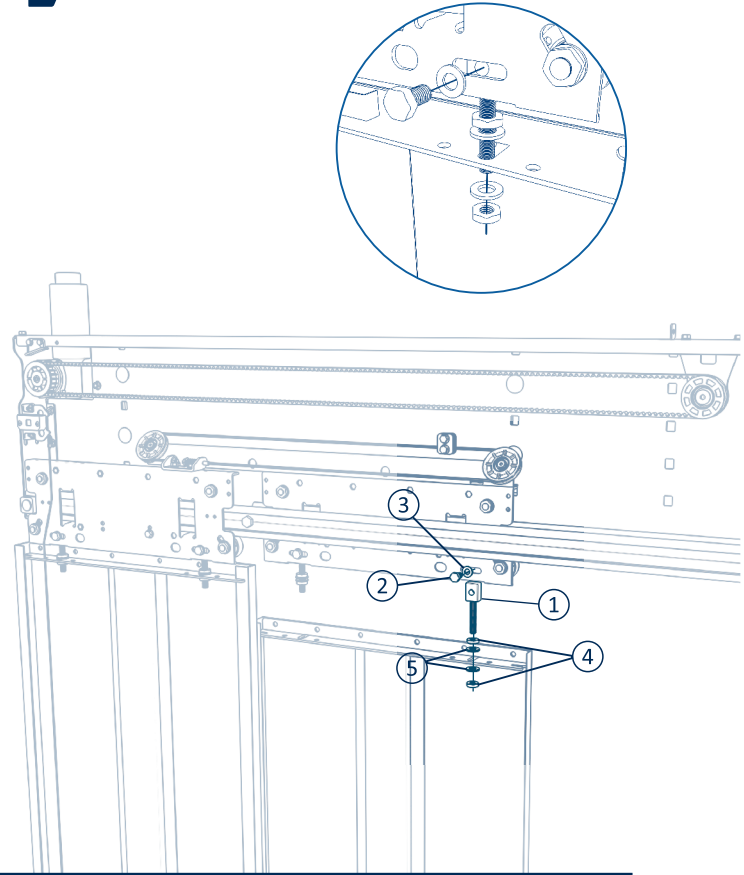


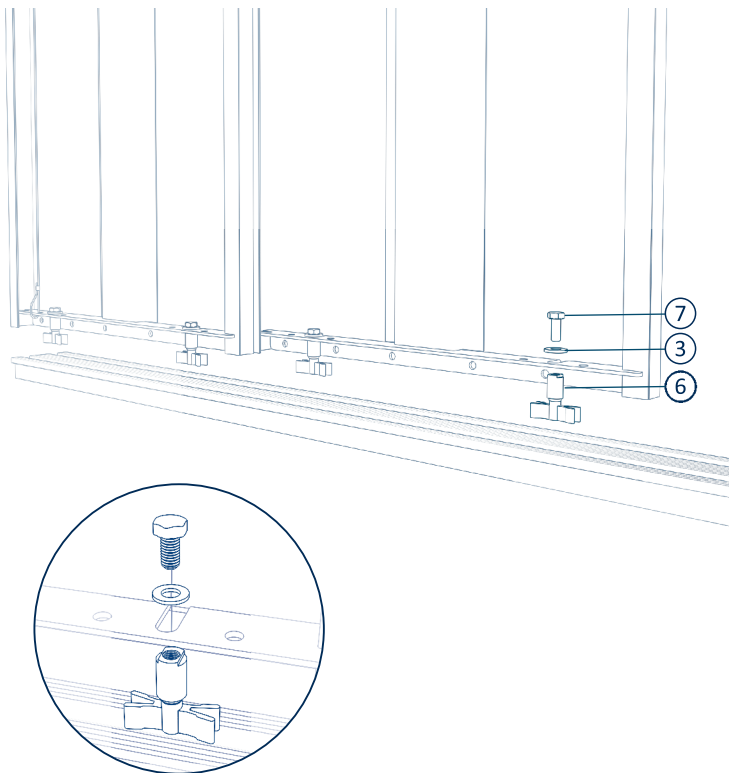
1



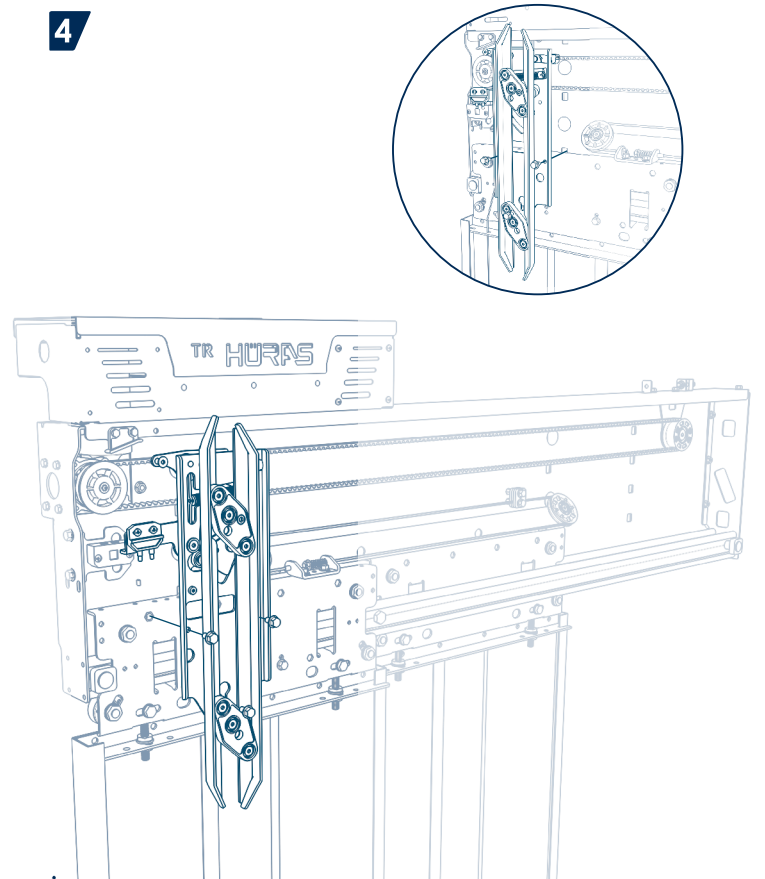
2



3



4



KAPIDAKİ
GÜVENCENİZ

Mekanizma ve Panel Bağlantı Seti / Mechanism and Panel Assembly Kit					
NO	Resim/Picture	Adı / Name	Adet / Pcs.	Kullanma Alanı / Using Area	Açıklama / Notes
1		Panel Askı Seti	4	4 Ad. Panel Montajı 4 Pcs. For Panel assembling.	
2		M8 X 16 AKB Civata	6	4 ad. Panel montajı. 2 ad. Alüminyum eşik montajı. 4 Pcs. For Panel assembling. 2 Pcs. Aluminium Sill Assembling	
3		M8 DÜZ RONDELA	8	4 ad. Panel Askı, 4 ad. Panel Paten montajı. 4 Pcs. For Panel Hanger, 4 pcs. Panel Shoes assembling	
4		M10 KONTRA SOMUN	8	8 ad. Panel Askı montajı. 8 Pcs. For Panel Hanger assembling.	
5		M10 DÜZ RONDELA	8	8 ad. Panel Askı montajı. 8 Pcs. For Panel Hanger assembling.	
6		PATEN	4	4 Ad. Panel Montajı 4 Pcs. For Panel assembling.	
7		M8X10 AKB CIVATA	4	4 Ad. Paten montajı. 4 Pcs. For Shoes assembling.	
10		M8 FLANŞLI SOMUN	2	2 ad. Alüminyum Eşik montajı. 2 Pcs. Aluminium Sill assembling.	
15		M12X25 ZIPKA CIVATA	4	4 Ad. Konsol montajı. 4 Pcs. Bracket assembling.	
16		M12X30 AKB CIVATA	4	4 Ad. Konsol montajı. 4 Pcs. Bracket assembling.	
17		M12 AKB SOMUN	8	8 Ad. Konsol montajı. 8 Pcs. Bracket assembling.	
18		1 / 2 PUL	12	12 Ad. Konsol montajı. 12 Pcs. Bracket assembling.	