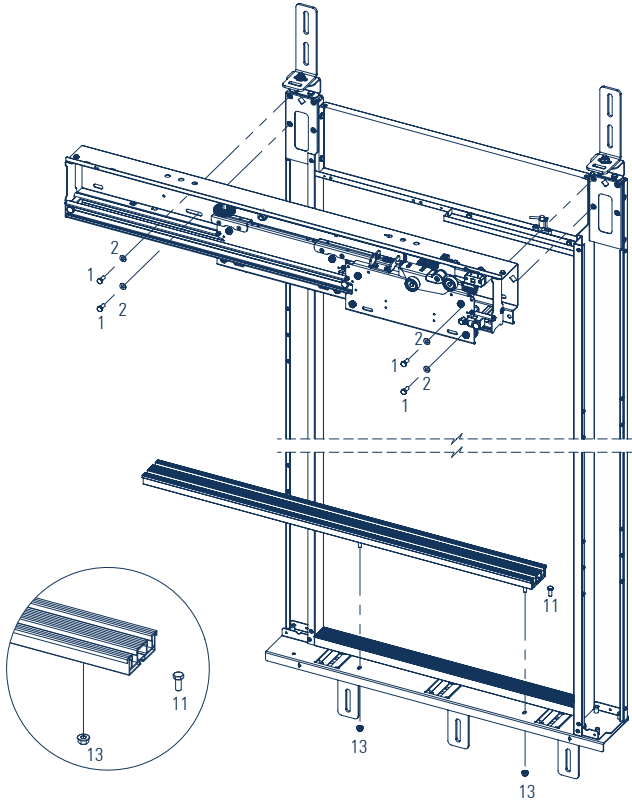
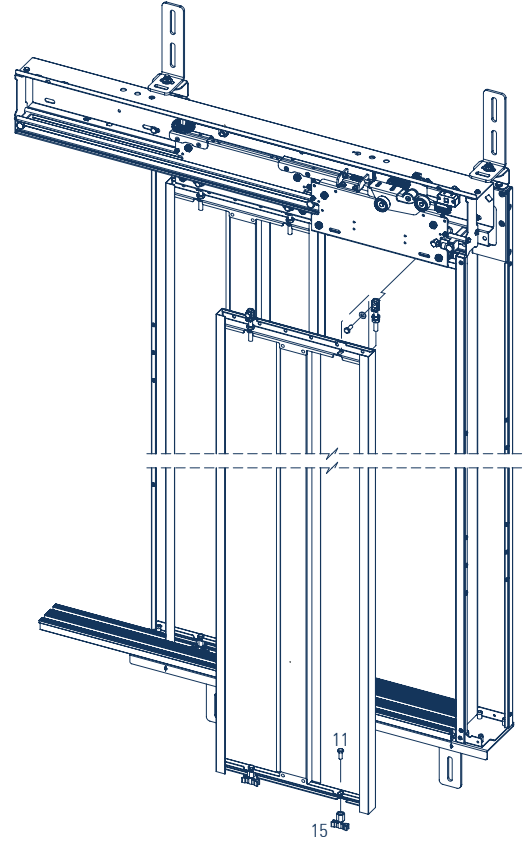


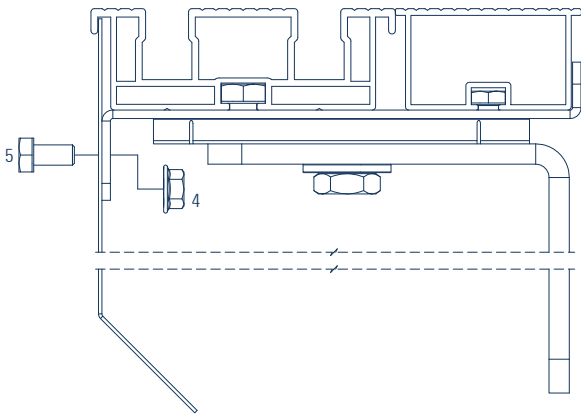
Mekanizma Montajı / Mechanism Assembly



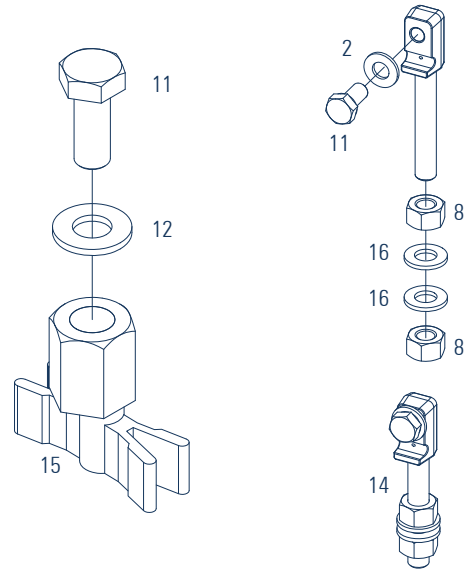
Panel Montajı / Panel Assembly














Etek Sacı Montajı / Toe Guard Assembly

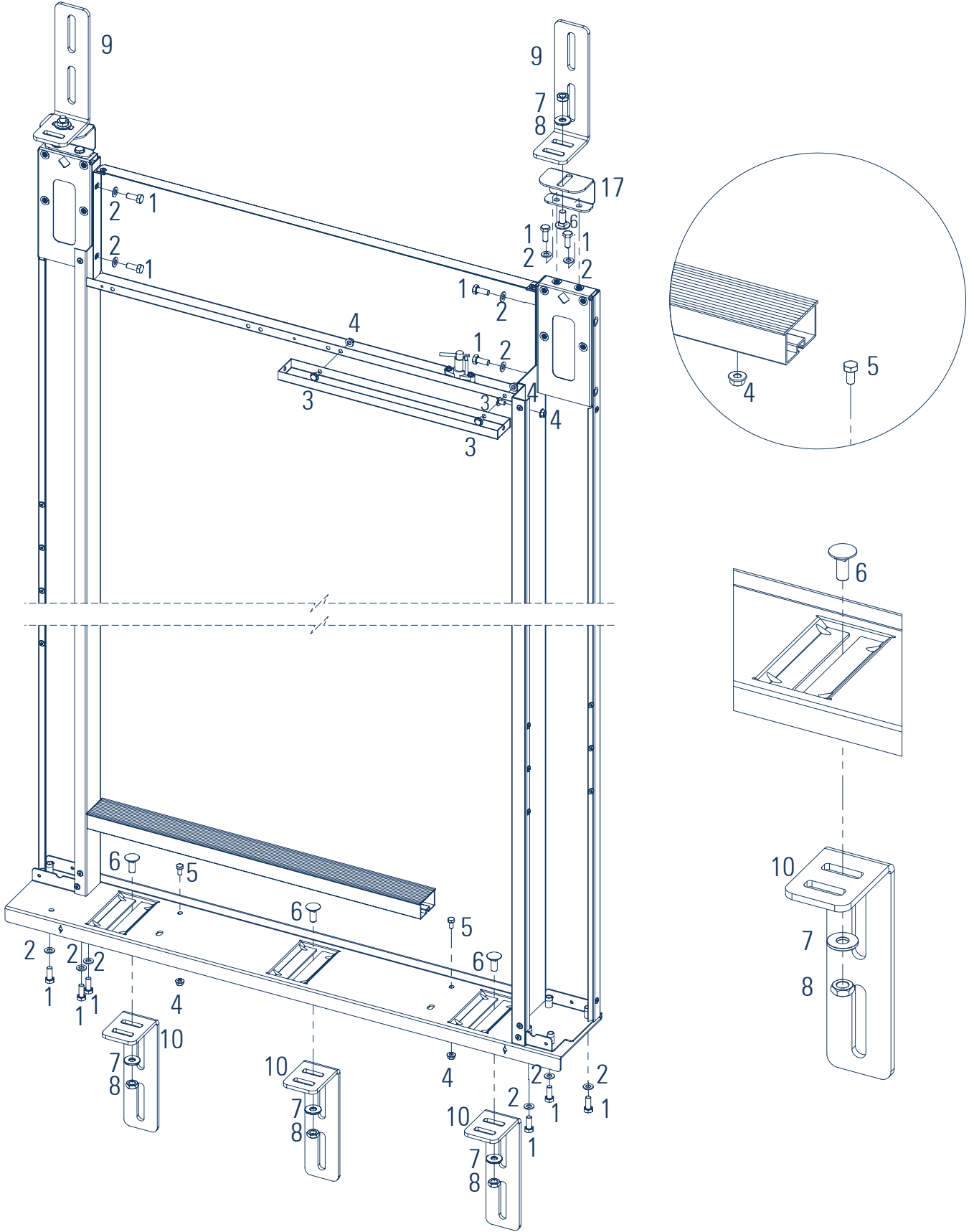


Etek Sacı Montajı / Toe Guard Assembly











MEKANİZMA ve PANEL BAĞLANTI SETİ / MECHNISM and PANEL ASSEMBLY KİT					
NO	Resim / Picture	Adı/ Name	Adet / Pcs.	Kullanma Alanı / Using Area	Açıklama / Notes
1		M8 X 20 Civata / Bolt	4	4 Ad. Mekanizma Montajı 4 Pcs. Assembly Mechanism	
2		5/16 Pul / Washer	8	4 Ad. Mekanizma Montajı, 4 Ad. Panel Askı Seti 4 Pcs. Assembly Mechanism, 4Pcs. Panel Hanger Set	
11		8 x 16 Civata / Bolt	10	4 Ad. Panel Askı Seti, 4 Ad. Paten Seti, 2 Ad. Alum. Eşik 4 Pcs. Hanger Set, 4 Pcs. Shoes Kit, 2 Pcs. Alum. Sill	
12		M8 Pul / Washer	4	4 Ad. Paten Seti 4Pcs. Shoes Kit	
4		M6 Flaşlı Somun / Flanged Nut	2	2 Ad. Etek Sacı 2 Pcs. Toe Guard	
5		M6 x 16 Civata / Bolt	2	2 Ad. Etek Sacı 2 Pcs. Toe Guard	
13		M8 Flaşlı Somun / Flanged Nut	2	2 Ad. Alum. Eşik 2 Pcs. Alum. Sill	
14		Askı Seti / Panel Hanger Kit	4	4 Ad. Panel Montajı 4 Pcs. Assembly Panel	
15		Paten Seti/ Shoes Kit	4	4 Ad. Panel Montajı 4 Pcs. Assembly Panel	
8		M10 Somun / Nut	8	8 Ad. Panel Askı Seti 8Pcs. Panel Hanger Kit	
16		M10 Pul / Washer	8	8 Ad. Panel Askı Seti 8Pcs. Panel Hanger Kit	

Kasa ve Koridor Eşiği Montajı / Frame and Sill Assembly



AT uygunluk beyanı için bizimle irtibata geçiniz. / Contact Us For AT declaration of conformity

KASA BAĞLANTI SETİ / FRAME ASSEMBLY KİT					
NO	Resim / Picture	Adı/ Name	Adet / Pcs.	Kullanma Alanı / Using Area	Açıklama / Notes
1		M8 X 20 Civata / Bolt	14	4 Ad. Alın, 6 Ad. Sac Eşik, 4 Ad. Konsol Bağlantı Sacı 4 Pcs. Header, 6 Pcs Steel Sill, 4 Pcs Part of bracket connection	
2		5/16 Pul / Washer	14	4 Ad. Alın, 6 Ad. Sac Eşik, 4 Ad. Konsol Bağlantı Sacı 4 Pcs. Header, 6 Pcs Steel Sill, 4 Pcs Part of bracket connection	
3		M6 x 12 Flaşlı Civata / Flanged Bolt	3	2 Ad. Alın Eki, 1 Ad. Büyük Yan Kol, 2 Pcs. Supplement of Header, 1 Pcs. Big Frame Wall	
4		M6 Flaşlı Somun / Flanged Nut	5	2 Ad. Alın Eki, 1 Ad. Büyük Yan Kol, 2Ad. Alüminyum Kapak 2 Pcs. Supplement of Header, 1 Pcs. Big Frame Wall 2 Pcs. Aluminium Cover	
5		M6 x 16 Civata / Bolt	2	2Ad. Alüminyum Kapak 2 Pcs. Aluminium Cover	
6		M10 x 20 Zıpkı Civata / Square Bolt	5	3 Ad. Alt Konsol, 2 Ad. Üst Konsol 3 Pcs. Lower Bracket, 2 Pcs. Top Bracket	
7		3/8 Pul / Washer	5	3 Ad. Alt Konsol, 2 Ad. Üst Konsol 3 Pcs. Lower Bracket, 2 Pcs. Top Bracket	
8		M10 Somun / Nut	5	3 Ad. Alt Konsol, 2 Ad. Üst Konsol 3 Pcs. Lower Bracket, 2 Pcs. Top Bracket	
9		Kasa Bağlantı Konsolu Üst Frame Connection Bracket Top	2	2 Ad. Kasa Üst Montajında 2 Pcs. For Fixing of Frame Top	
10		Kasa Bağlantı Konsolu Alt Frame Connection Bracket Lower	3	2 Ad. Kasa Alt Montajında 2 Pcs. For Fixing of Frame Lower	
17		Üst Konsol Bağlantı Parçası Part of Top Bracket Connection	2	2 Ad. Kasa Üst Montajında 2 Pcs. For Fixing of Frame Top	